

WX 系列

海洋用 WX 系列 WeatherStation® 超声波气象站仪表

AIRMAR 公司一流的提供实时实地气象信息的一体机设计解决方案

可选型号: 120WX, 220WX

Airmar 的气象站产品是专门为海洋应用设计的, 应用范围可以涉及竞赛和巡航帆船以及游艇和商业捕捞。

WX 系列产品可以满足日益增长的对实时实地气象信息的需求。如果应用在真风和相对风起着重要作用的地方, 我们推荐含有一个 10Hz 的 GPS, 一个三轴罗盘, 一个速率陀螺仪和一个倾角传感器的 220WX 型号。这个型号的特点是可以配置 NMEA 0183 和 NMEA2000® 电子数据输出装置, 为您提供你所需要的无与伦比的多样性的天气监控信息。

这两种型号的产品着实为客户提供了一流的比目前市场上的其他气象监视系统, 更有价格竞争优势的解决方案。



实际尺寸

特点

- 气象站仪器集合了高达 7 个传感器, 并且是不含任何活动元部件的一体机
- 有关风的读数不会被普遍存在于机械风速计的问题所影响, 也不会因为气象测量工具受腐蚀, 受到盐土堆积浸渍或者因为鸟类栖息而导致读数失效或者数据不准
- 这些部件易永久安装或者作为便携系统使用, 安装孔标准是 1"-14 UNS 或者是 3/4" NPT 的螺纹。
- IPX6 防水等级 (添加带有相对湿度选项的部件 IPX4 - 防水等级)
- 在气候低于 1° C 时, 可以选择制热模式
- 操作气压区间 12-24 VDC

AIRMAR
TECHNOLOGY CORPORATION

Sensing Technology

可以适用于多种天气需要的型号选择



一款可以提供实时天气数据的创新手机软件 OnSiteWX
现在可以在 iTunes 媒体播放器中找到了



120WX

相对风型号



220WX

相对风和真风型号

	建议 静止 应用	建议 移动船只 应用
相对风风速和角度	√	√
真风风速和方向		√
气压	√	√
IPX6 防水等级	√	√
空气温度加风寒指数机算	√	√
内置 GPS 定位, 对地航速, 对地航向		√
带有动态稳定性的三轴固态罗盘- 优于1度的静态罗经精度- 最佳的2度动态罗盘精度		√
三轴加速计来控制俯仰和滚动		√
三轴速率陀螺仪提供转向数据		√
一流的俯仰和滚动精准度		
可选项-相关可用的湿度- 露点计算 热量指数计算	√	√
加热器和上环选项	√	√
数据输出选项包括: NMEA 0183 NMEA2000®	√	√

WeatherCaster™天气预报员软件

开发者支持项

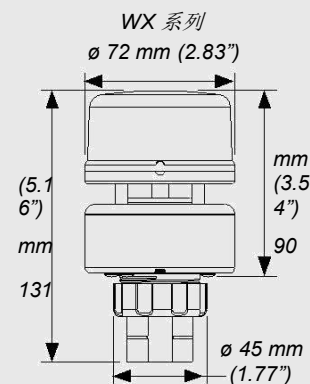
- 启用/禁用功能
- 优化通讯宽带
NMEA 0183 (RS232, RS422)
- 改变采样速率 (输出间隔)



现场安装支持

- 启用/禁用功能
- 传感器定位
- 罗盘校准
- 温度偏差
- 在 NMEA2000® 网络中选择具体的设备
- 风速和气压警报器
- 高度偏差
- 更精准的二维GPS 定位
- 更精准的 BP 读数

尺寸



一流的产品规格

规格

风速区间:

— 0 knots 到 78 knots (0 MPH 到 90 MPH, 0 m/s 到 40 m/s)

风速分辨率:

— 0.1 knot (0.1 MPH, 0.1 m/s)

风速精度 @ 0°C 到 55°C (32°F 到 131°F), 无沉淀*:

— 低风速:

0 -10 knots; 1 knot RMS 读数基础上+10%
(0 MPH 到 11.5 MPH; 1.1MPH 读数基础+10%)
(0 m/s 到 5 m/s; 0.5 m/s 读数基础上+10%)

— 高风速:

10-78 knots; 2 knots RMS 或者 5%, 以高者为准 (11.5 MPH 到 90 MPH; 2.3 MPH 或者 5%, 以高者为准) (5 m/s 到 40 m/s; 1 m/s or 5%, 以高者为准)

在潮湿环境下风速精度**:

— 5 knots RMS (5.7 MPH RMS, 2.5 m/s RMS)

风向范围区间: 0° 到 360°

风向分辨率: 0.1°

风向精度 @ 0°C 到 55°C (32°F 到 131°F), 无沉淀*:

— 低风速 (典型的 5° RMS):

4 -10 knots (4.6 MPH 到 11.5 MPH, 2 m/s 到 5 m/s)

— 高风速 (典型的 2° RMS): > 10 knots

(>11.5 MPH, >5 m/s)

在潮湿环境下风向精度** (典型的 8° RMS):

>8 knots (>9.2 MPH, >4 m/s)

罗盘精度:

— 1° 静态航向精度; 2° 动态航向精度—仅 220WX

俯仰和滚动范围 / 精度: ±50° / <1°—220WX

空气温度范围***: -40°C 到 55°C (-40°F 到 131°F)

空气温度分辨率: 0.1°C (0.1°F)

空气温度精度:

±1.1°C (±2°F)* @ >4 knots wind (>4.6 MPH wind) (>2 m/s wind)

气压范围:

300 mbar 到 1100 mbar (24 inHg 到 33 inHg, 800 hPa 到 1100 hPa)

气压分辨率: 0.1 mbar (0.029 inHg, 0.1 hPa)

气压精度:

±1 mbar (±0.029 inHg, ±1 hPa) 当海拔高度校正可用时

相对湿度区间范围: 10% 到 95% RH 相对的

湿度精度*: 单位相对湿度 ±5%

GPS 定位精度:

3 m (10') 带有 WAAS/EGNOS (95% 的时间)—220WX

操作温度区间范围: -25°C 到 55°C (-13°F 到 131°F)

加热器操作温度区间范围: -40°C 到 55°C

当传感器温度达到 1°C 时, 加热器开始循环

电源电压: 12 VDC 到 24 VDC

加热器电源电压: 24 VDC

电源电流 (@ 12 VDC):

— (<85 mA) <1.0W, LEN 2 —120WX

— (<165 mA) <2.0W, LEN 4 —220WX

电源电流 (@ 24 VDC):

— (<42 mA) <1.0W —120WX

— (<85 mA) <2.0W —220WX

加热器电源电流 (@ 24 VDC):

— (2.5 A) <60W

重量: 300 grams (0.8 lb)

通讯借口: NMEA 0183 (RS422) and NMEA2000® (CAN bus)****

底座上的安装螺纹尺寸: 1"-14 UNS 或 3/4" NPT

证书和标准: CE, IPX6 (相对湿度/IPX4), RoHS, IEC60945

RMS—均方根 LEM—负荷等量数

当风速小于 2 m/s (4.6 MPH) 同时/或者空气温度低于 0° C (32° F) 时,

风、温度和相对湿度读数将不是那么精准

**潮湿条件包括水分, 雨水, 雾气, 露珠, 雪, 冰和/或风中带有的海水潮气。

***在加热过程中温度和相对湿度报告是无效的。

数据输出协议

NMEA 0183 S 结构

\$GPDTM..... GPS 参考基准
\$GPGGA..... GPS 固定值
\$GPGLL..... 地理位置—经度和纬度
\$GPGSA..... GNSS DOP 和有源卫星
\$GPGSV..... 卫星视图
\$GPRMC..... 推荐的最小全球卫星导航系统
\$GPVTG..... COG 和 SOG
\$GPZDA..... 时间和日期
\$HCHDG..... 航向, 偏差和变化
\$HCHDT..... 真实航向
\$HCTHS..... 真实航向和情形
\$TIROT..... 转向速率
\$WIMDA..... 气象综合信息
\$WIMWD..... 风向和风速
\$WIMWV..... 风速和角度
\$WIMWR..... 相对风向和风速
\$WIMWT..... 真风向和风速
\$YXXDR..... 传感器测量

NMEA2000® 输出信息结构

59392..... ISO 认证
060928..... ISO 组织地址声明
12620..... 确认组别功能
126464..... PGN 列表
126992..... 系统时间
126996..... 产品信息
126998..... 配置信息
127250..... 船舶航向
127251..... 转向速率
127257..... 海拔高度
127258..... 磁场变化
129025..... 定位和快速更新
129026..... COG 和 SOG, 快速更新
129029..... GNSS 定位数据
129033..... 时间和日期
129044..... 基准数据
129538..... GNSS 控制状态
129539..... GNSS DOPs
129540..... GNSS 可视测试
130306..... 风的数据
130310..... 环境参数
130311..... 环境参数
130312..... 温度
130313..... 湿度
130314..... 实际气压
130323..... 气象站数据

****为了符合基于 SAE J1939 protocol 协议的 ISO11783 农业通讯协议要求, Airmar 已经做了地址声明。

部件编号

120WX: 44-858-1-01, NMEA 0183 (RS422) 或 NMEA2000® (CAN 总线) **220WX:** 44-854-1-01, NMEA 0183 (RS422) 或 NMEA2000® (CAN 总线)

现场用相对湿度模型: 33-627-02

120WXH w/加热器: 44-852-1-01, NMEA 0183 (RS422)¹.

220WXH w/加热器: 44-856-1-01, NMEA 0183 (RS422)^{1,2,3}

¹ 相对湿度不适用于加热器模型

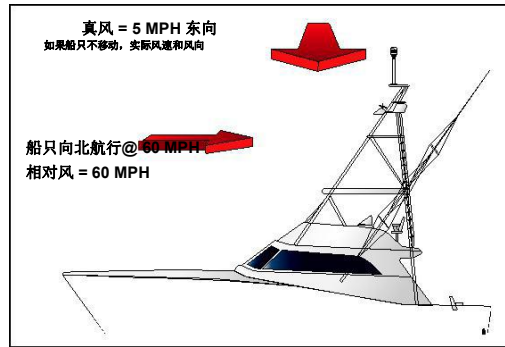
² 电缆可以单独出售

³ 加热器要求电压 24VDC

了解真风和相对风

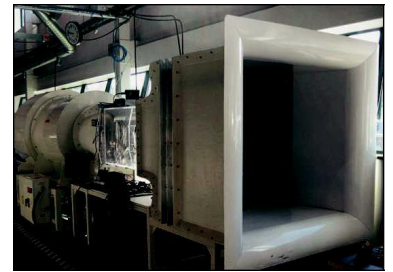
几乎所有的机械和超声波风速计都会报告相对风的风速和风向。Airmar 公司的 WX 系列是独一无二的，因为它同时会计算真风和相对风的风速和风向。如果装置被安装在一个固定的位置，这些风的读数是一样的。但是，如果 WX 系列产品被安装在移动交通工具上，那么相对风就是当你行驶在高速公路上把手放在窗外时所感受到的风。因为 WX 系列装有 GPS 和罗盘，所以它们可以根据相对风计算出真风，交通工具速度以及罗盘航向。

真风信息对于多种应用都起着极其重要的作用。真风风速和风向也是任务关键。当在途中遇到紧急情况，负责国家领水安全和管理的海岸警卫队，甚至可以在到达灾害现场前就能根据真风读数来判定和预测灾害现场的风况，从而做出至关重要的应对措施，预防和管理海洋环境的灾害事件。

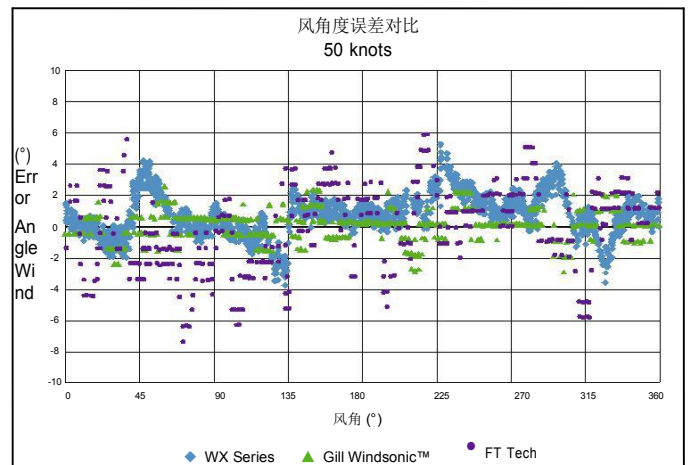
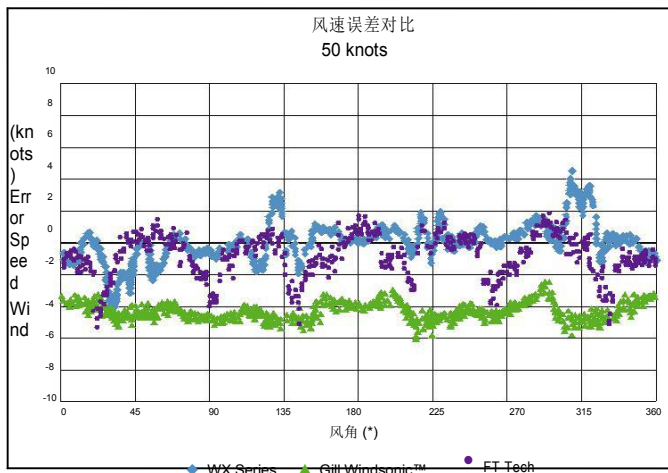


Airmar 的 WX 系列产品是唯一一款提供真风和相对风的一体机，不带有任何附加感应设备。

任何一款气象站仪表都是在我们拥有一流设备的位于美国新罕布什尔州米尔福德工厂的风道中校准过的。



跟市场中其他竞争产品对比中的卓越表现



www.airmarsensor.cn
中国：18562565915



©2015 Airmar 科技有限公司

因为 Airmar 公司会不断更新提高产品，所有更新型号以通知为准。所有 Airmar 产品都是高精度设计值得信赖的产品，但是这些产品只能作为导航辅助设备使用并不能替代传统导航辅助设备或者技术。WeatherStation® 和 WeatherCaster™ 是 Airmar 的专利产品，本文中提到的其他产品名称可能是其他公司的专利产品，而非隶属于 Airmar。

WX 系列地面用手机软件 rB 09/21/15。