

AR30 30kHz

特点:

- 坚固的外表封装
- 壳体密封传感器和信号处理电路
- 固定帽是 BSP (英国标准管螺纹) 和 NPT (美国标准锥管螺纹), 或 M32 螺纹
- 标准内部屏蔽

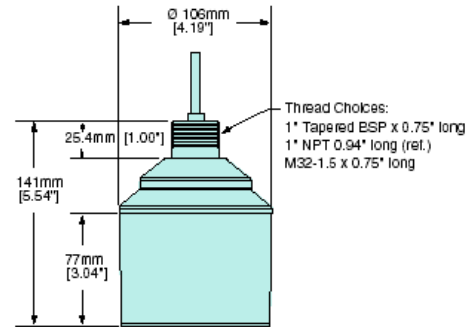


选项:

- 带固定安装帽的圆柱形封装
- 配有标准长度电缆
- 用于温度补偿的10KΩ 热敏电阻
- PVDF聚偏氟乙稀封装, 可用于恶劣的化学环境中

规格:

- 中心频率: 30kHz \pm 4%
- 最小传输灵敏度: 105dB re 1 μ Pa/V at 1m
- 中心频率下测得
- 最小接收灵敏度: -155dB re 1V/ μ Pa
- 中心频率下测得
- 最小并联电阻: 700 Ω \pm 30%
- 最小/最大传输距离*: 60cm—30m
- 标准探测距离: 80cm—25m
- 空载电容 (1kHz): 5700pF \pm 1000pF
- 波束宽度(-3dB 全角度): 12° \pm 2°
- 最大驱动电压 (2% 占空比脉冲群): 2200Vpp
- 工作温度: -40°C~90°C
- 重量: 800g

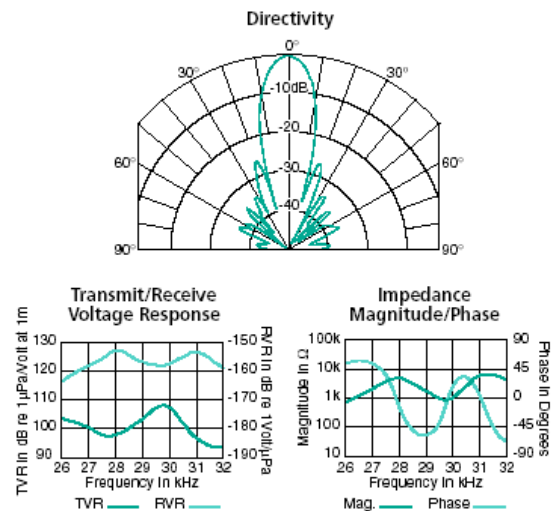


材料:

- 壳体: 聚酯玻璃
- 发声窗口: 强化环氧玻璃

应用:

- 水平测量
- 接近检测
- 避障
- 交通控制



所有规格都是在典型 22°C 获得, 参数更改恕不另行通知。

*脉冲回声模式最小和最大范围是根据最佳情况标定的, 实际范围受驱动电路和信号处理限制。