

说明

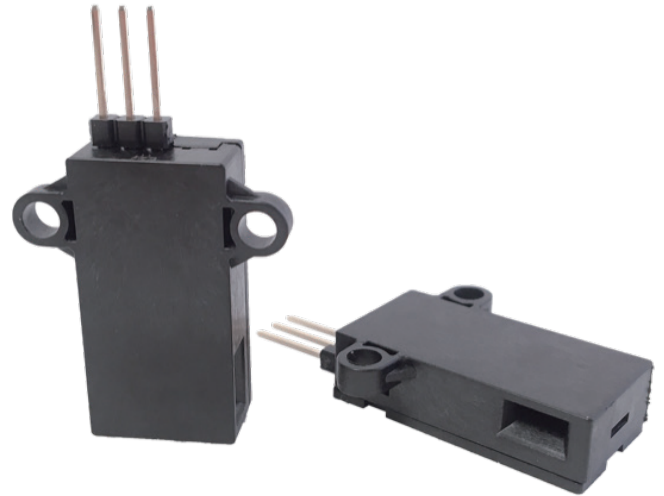
PAV1000是高性能，低成本的风速计，可以在空间受限的数据中心散热管理系统中使用。与热敏电阻的解决方案不同，博思发科技公司的风速计内核采用MEMS流量传感器芯片，受环境温度变化的影响小，可以为机柜和刀片服务器阵列提供可靠的实时气流反馈。

PAV1000采用博思发科技公司的第三代热式流量传感器芯片，采用独特的微加工技术制造。传感器芯片使用一对热电偶检测由质量流量引起的温度梯度变化，具有优越的信噪比和可重复性。传感器芯片上的“固态”绝热结构去除了传统产品中使用的表面空腔或脆弱薄膜，使传感器芯片坚固耐用，能够避免堵塞，并抵抗压力冲击。

PAV1000系列提供模拟电压输出，在零点和满量程有标定。

应用

- 数据中心散热管理
- 暖通空调可变风量控制
- 暖通空调过滤器监测



特点

- 低温漂
- “固态”传感器芯片(无表面空腔或脆弱薄膜)可避免堵塞，抵抗压力冲击
- 无移动部件
- 快速响应时间(典型值：5ms)
- 卓越的可重复性(满量程：±1%)
- 紧凑的封装

最大额定值

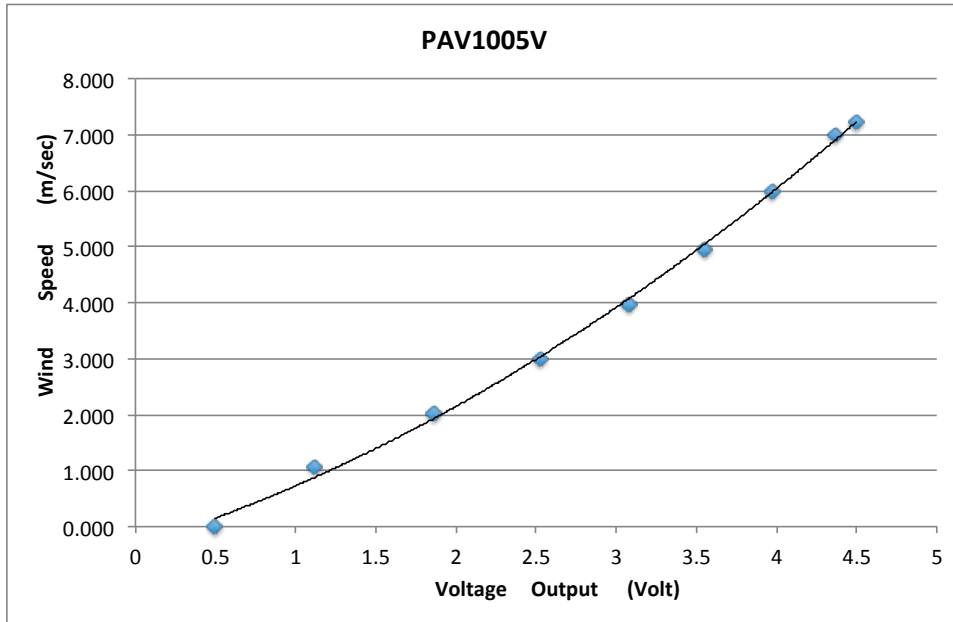
- 工作温度: -25至85 °C
- 存储温度: -40至90 °C
- 湿度: 0至100%相对湿度，无凝露

规格

测试条件: $V_{in}=5\pm 0.01$ VDC, $T_a=25$ °C. 相对湿度: $40\% < RH < 60\%$

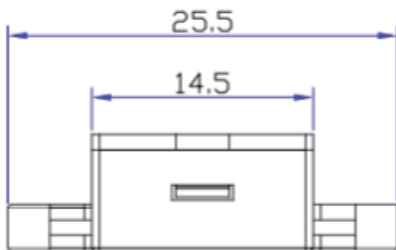
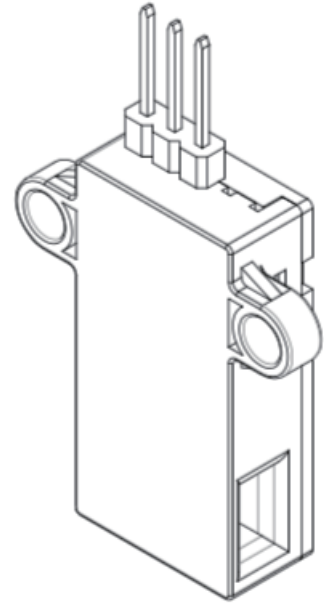
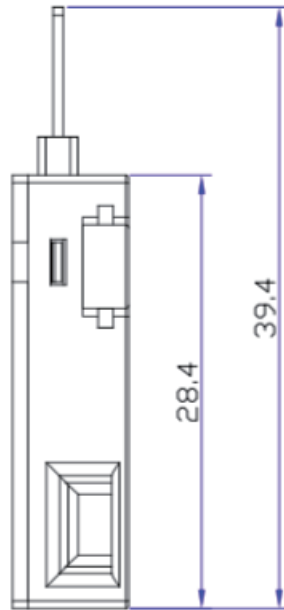
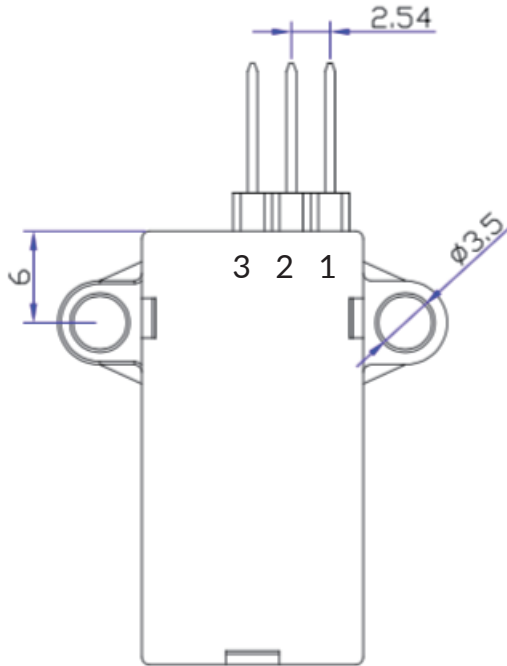
规格	最小值	典型值	最大值	单位	条件
PAV1005V	0		7.23	m/sec	
PAV1015V	0		15	m/sec	
输出电压	0		4.5	VDC	
可重复性		1%		F.S.	
精度		5%		F.S.	
响应时间		125		mSec	
电源电压		5		VDC	
电流		30		mA	

典型输出曲线



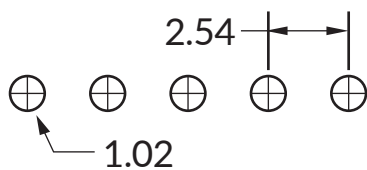
风速 (m/sec)	输出 (Volt)
0	0.500
1.07	1.118
2.01	1.858
3.00	2.522
3.97	3.080
4.96	3.550
5.98	3.975
6.99	4.361
7.23	4.500

封装尺寸



单位: mm

引脚#	说明
1	VDD
2	GND
3	OUT



推荐的PCB安装孔Layout

订购信息

型号	规格
PAV1005V	7 m/sec, 0 至 4.5 V, 非线性
PAV1015V	15 m/sec, 0 至 4.5 V, 非线性

定制化选项

如果数据手册中描述的标准产品不能完全满足您的需求，请联系博思发科技公司讨论定制化选项。了解您的应用场景和对传感器的要求后，我们可以和您共同寻找最佳的整体解决方案。